

Fräser-Sortiment
Assortiment de fraises
Set of carbide tipped cutters

MAN 1.015.131

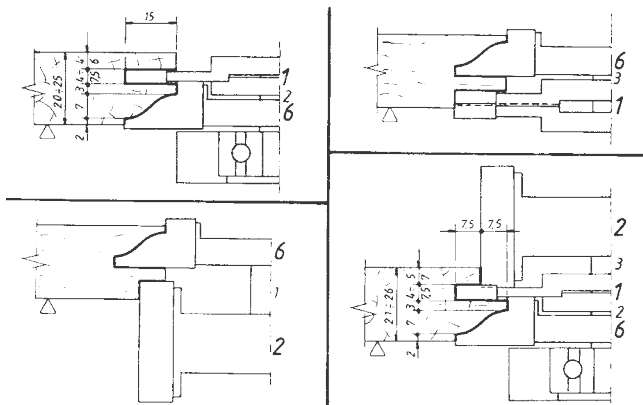
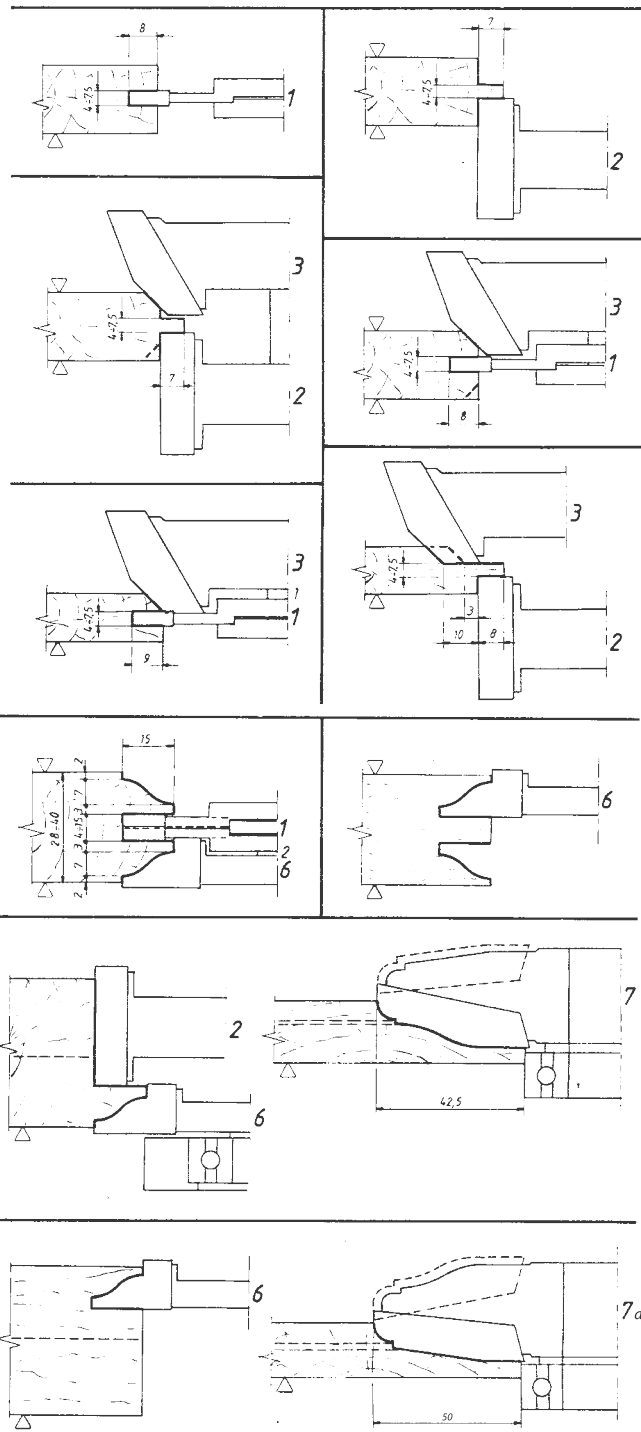
4 oder 8teiliges Fräser-Sortiment mit 2 Kugellager-Anlauf-
 ringen. Für die Herstellung von verkleideten Türen, Profil-
 Deckleisten und Verbindungen. Dank dem kleinen Durch-
 messer können alle Fräser sowohl auf gewerblichen
 als auch auf Hobby-Kehlmachines angewendet werden.
 Fräsersatz komplett in massivem Holzkistchen.

Jeu comprenant 4 ou 8 fraises en HM Z 2 et 2 roulements à copier. Pour confection de portes ouvragées, moulures et assemblages. Jeu livré dans un coffret en bois massif.

Set consisting of 4 or 8 cutters and 2 ball bearing guides.
 For manufacturing doors, mouldings and assemblies.
 Due to the small diameters these tools can be used by the
 professional as well as on small shapers. Set is supplied in
 solid wooden box.



Position	D	B	d	HM
1	110	4-15,5	30	295.-
2	95	35	30	180.-
3	125,6	30	30	238.-
4	101	45	30	352.-
5	105	49	30	322.-
6	110	14	30	230.-
7	140	30	30	465.-
7 a	160	30	30	552.-
8	20	16	8	80.-
9	95/80	15	30	120.-
1, 2, 6, 7a	Sortiment 4teilig			890.-
1-9	Sortiment 9teilig			1600.-



Profil- und Konterprofilfräser für Türen und Täfer
Fraises profils et contreprofils pour portes et lames
Profile and counterprofile cutter for doors and paneling

MAN

1.117

HM Fräsersatz bestehend aus:

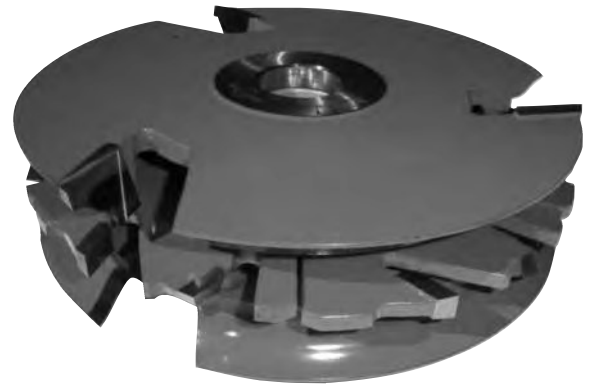
je 1 unterer und oberer Profilfräser Z 3
 verstellbarer Nutfräser 2 x Z 3, V 3, Holz max. 42 mm
 komplett in Holzetui, Zapfen max. 69 mm

Jeu de fraises en HM:

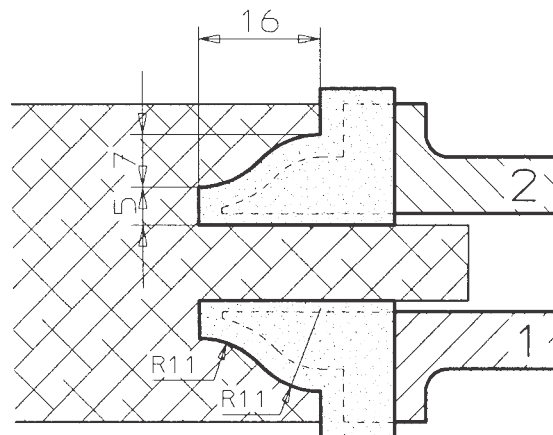
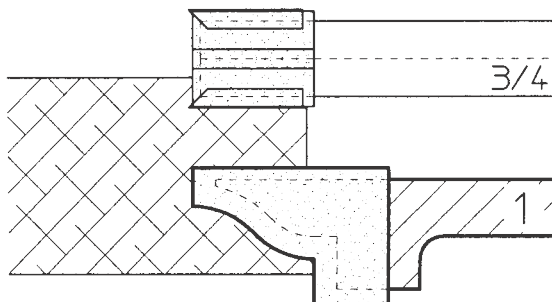
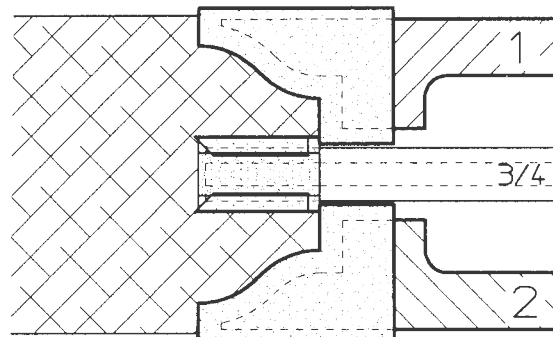
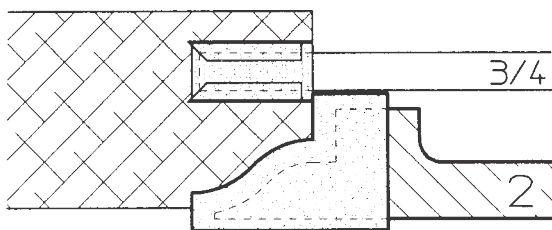
chaque fraise pour profil dessus et dessous Z 3
 fraise à rainer extensible 2 x Z 3, V 3, max. 42 mm
 complet dans coffret en bois, tenon max. 69 mm

Carbide tipped cutter set:

each one profile cutter tap and bottom Z 3
 adjustable groover 2 x Z 3, V 3, wood max. 42 mm
 complete in wood box, tenon max. 69 mm



Position	D	B	d	Z	n	HM
1117.1	200	18	30	3	3900-6000	580.-
1117.2	200	18	30	3	3900-6000	580.-
1117.3	200	6-11	30	3+3	3900-6000	600.-
1117.4	200	8-15	30	3+3	3900-6000	600.-
1117.124	200	42	30	Satz	3900-6000	1760.-



Profil-Konterfräsersatz für Türen
Fraises profils et contreprofils pour portes
Profile and counter profile cutters for doors

MAN 1.114

HM Fräsersatz bestehend aus:
 Nuffräser Nr. 125.01 und je 1 unterer und oberer Profilfräser, Holzetui,
 Holzmuster und Schema

Jeu de fraises en HM
 Raineuse réglable No. 125.01 et chaque fraise pour profil dessus et dessous,
 dans coffret en bois avec échantillon de bois et schéma

Carbide tipped cutter set
 Adjustable grooving cutter No. 125.01 and one each profile cutter top and
 bottom with wooden box, wood sample and diagram

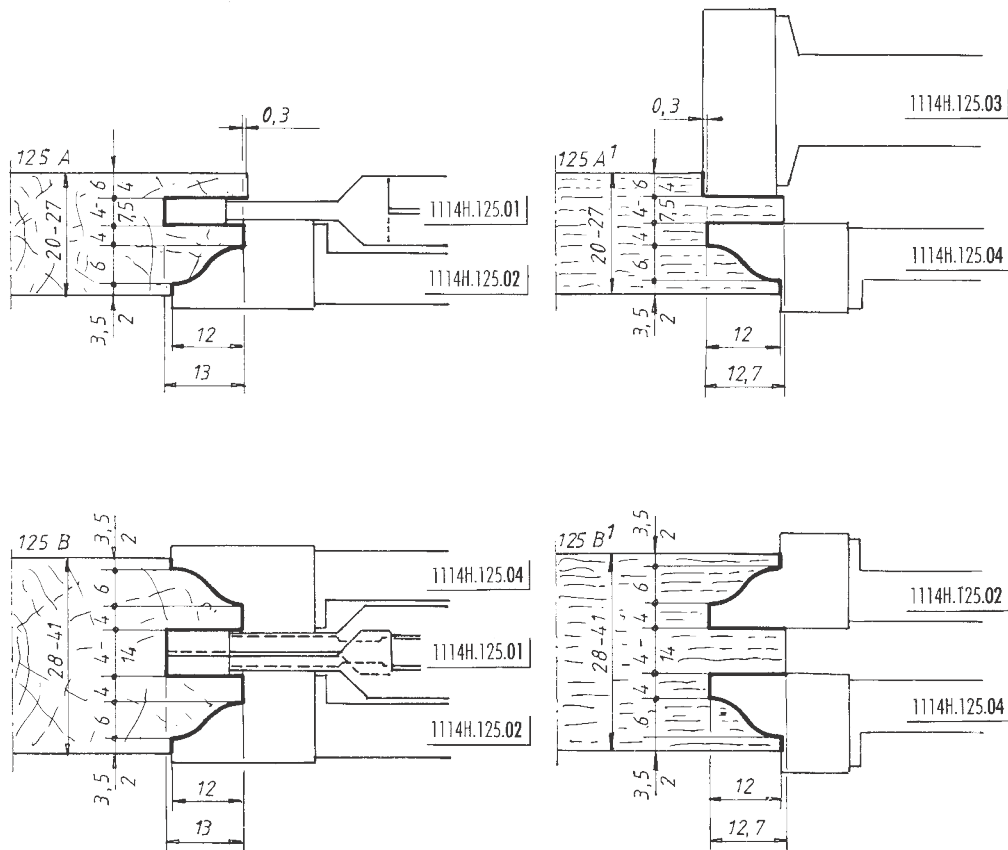


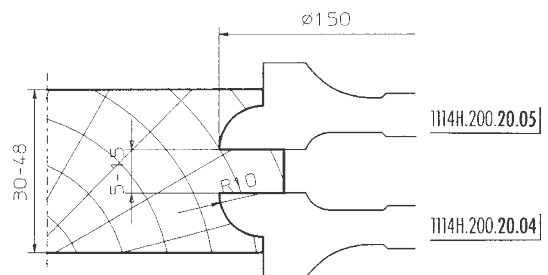
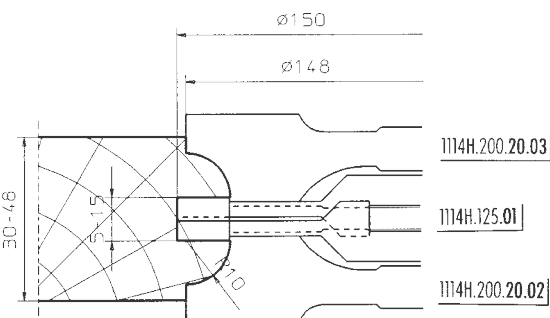
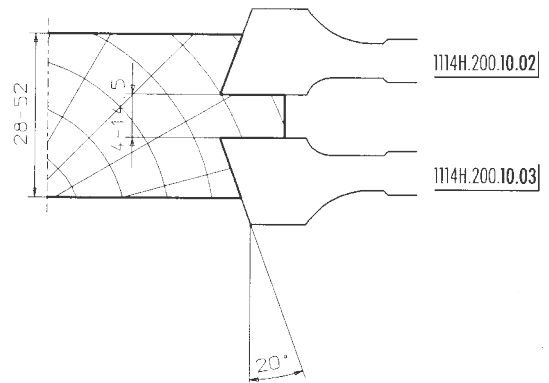
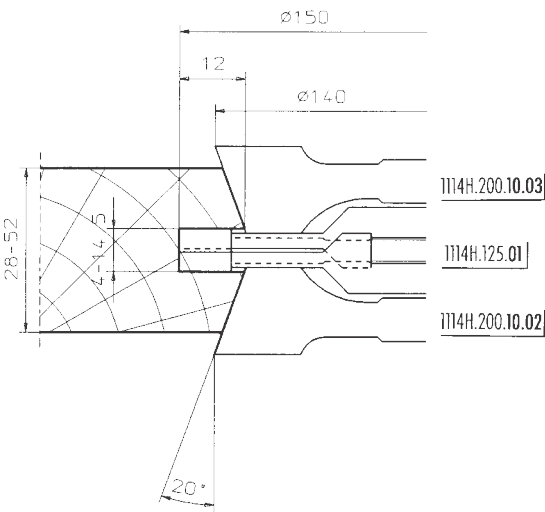
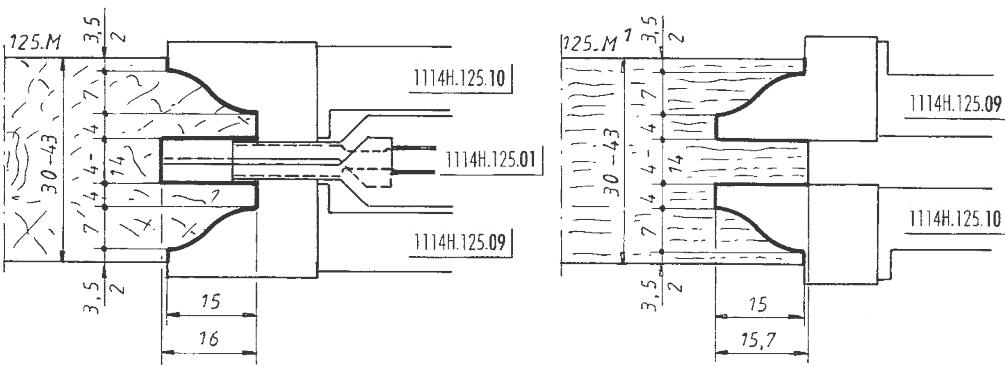
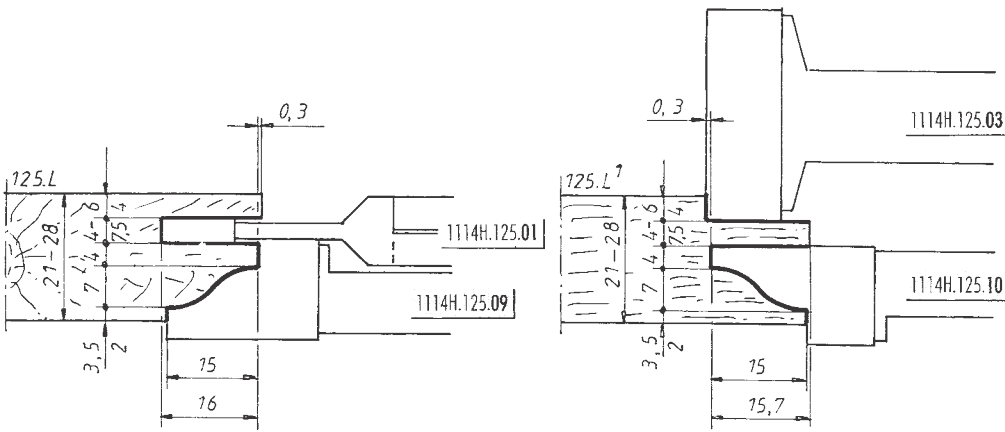
Einzelne Fräser – Fraises – Single cutters

Best.-Nr.	Dimension	HM
125.01	150 x 4 - 14,5	500.-
125.02	148 x 14,5	420.-
125.03	148,6 x 35	420.-
125.04	148 x 14,5	420.-
125.09	148 x 15,5	420.-
125.10	148 x 15,5	420.-
200.10.02 20°	140 x 20	360.-
200.10.03 20°	140 x 20	360.-
200.20.02	148 x 18	440.-
200.20.03	148 x 18	440.-
200.20.04	150 x 18	440.-
200.20.05	150 x 18	440.-

Fräsersätze – Jeu de fraises – Cutter sets

bestehend aus	Best.-Nr.	HM
125.01,02,04	1114 H.125.S124	1340.-
125.01,09,10	1114 H.125.S1910	1340.-
200.10.01,02,03	1114 H.200.10.S	1220.-
200.20.01,02,03	1114 H.200.20.SP	1380.-
200.20.04,05	1114 H.200.20.SK	880.-





WS Konterprofil-Fräasersatz
Jeu de fraises pour profil et contreprofil
Profile and counter profile cutters set

MAN 5.421

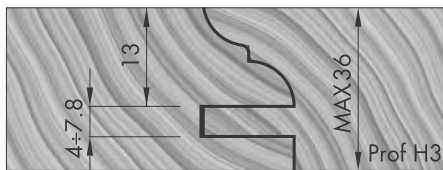
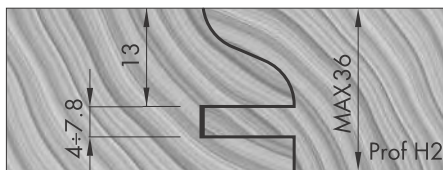
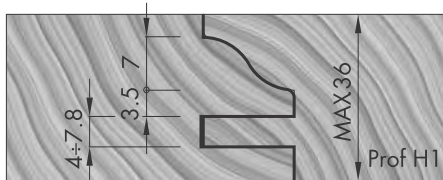
Satz bestehend aus Falzfräser, Falz/Nutfräser, Profil/Nutfräser, Kugellager mit Anlaufring und 3 Satz HM Profilplatten komplett im Holzetui.
 Nutbreite verstellbar 4–7,8 mm.

Jeu de 3 fraises avec roulement à billes et bague supplémentaire avec 3 jeux de copeaux HM profilés dans un coffret en bois.

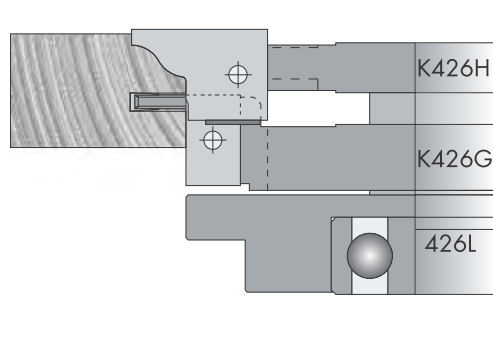
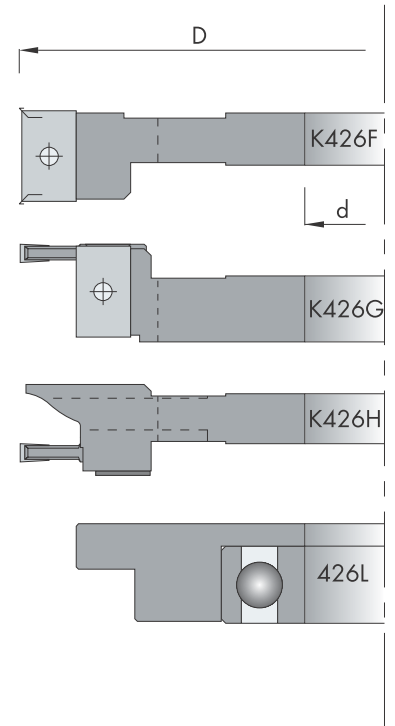
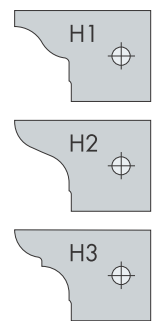
Set including 3 cutters, ball bearing and rub collar with 3 sets of carbide profile inserts complete in wooden box.



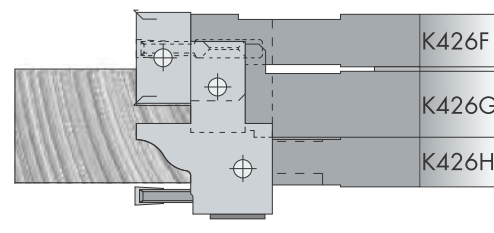
D	B	d	Z	n	HM
160	20–36	30	2	4800–8300	1180.–
Profilplatten – Couteaux profilés – Profile inserts				H1 H2 H3	50.–
HM Nutmesser – Rainure – Grooving inserts				4 mm	56.–
20 x 12 x 1,5 mm				9.020	5.–
14 x 14 x 2,0 mm				9.114	4.50



12



1+2

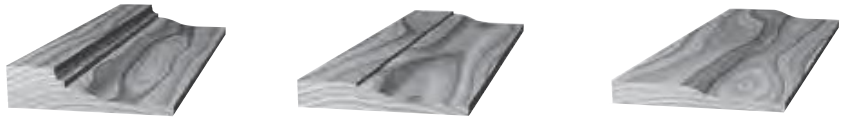
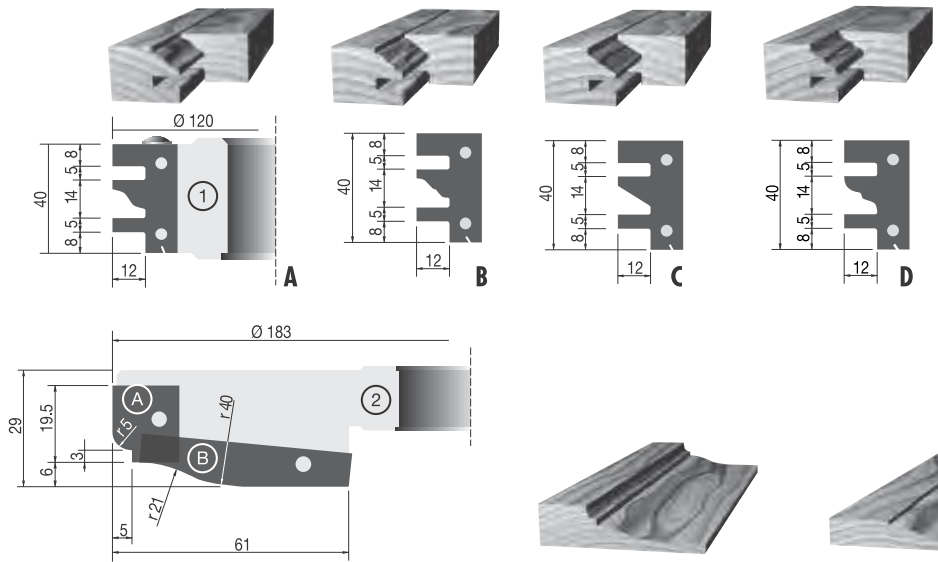


3

WS Konterprofil- und Abplatt-Fräasersatz
Jeu de fraises pour profil et plates bandes
Profil and raise panel cutter set

MAN Yukon YS 101

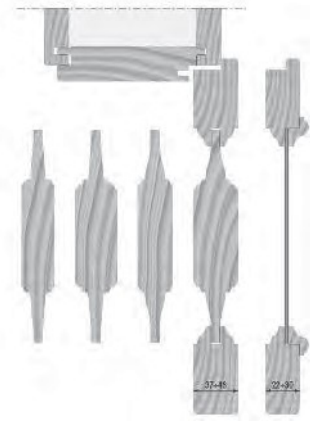
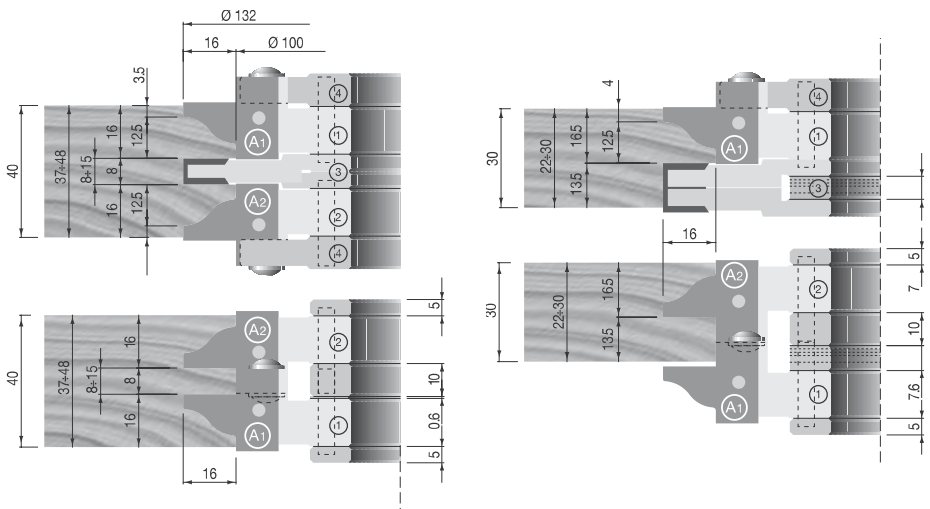
D	B	d	Z	Position	n	HM
120	40	30	2	1	6400-10000	340.-
183	29	30	2+2	2	4100- 7000	380.-
Satz komplett / Jeu complet				1+2		580.-
Holz/bois 22-25 mm						



WS Konterprofil-Fräasersatz
Jeu de fraises pour profil et contreprofil
Profil and counter profile cutter set

MAN Yukon YS 112

D	B	d	Z	Position	n	HM
132	40	30	2+2	1+2+3	5700-9500	860.-



WS Multiprofil-Abplattfräser
Fraises à plate-bande pour multiple profils
Multi-profile raise panel cutters

MAN 5.452K

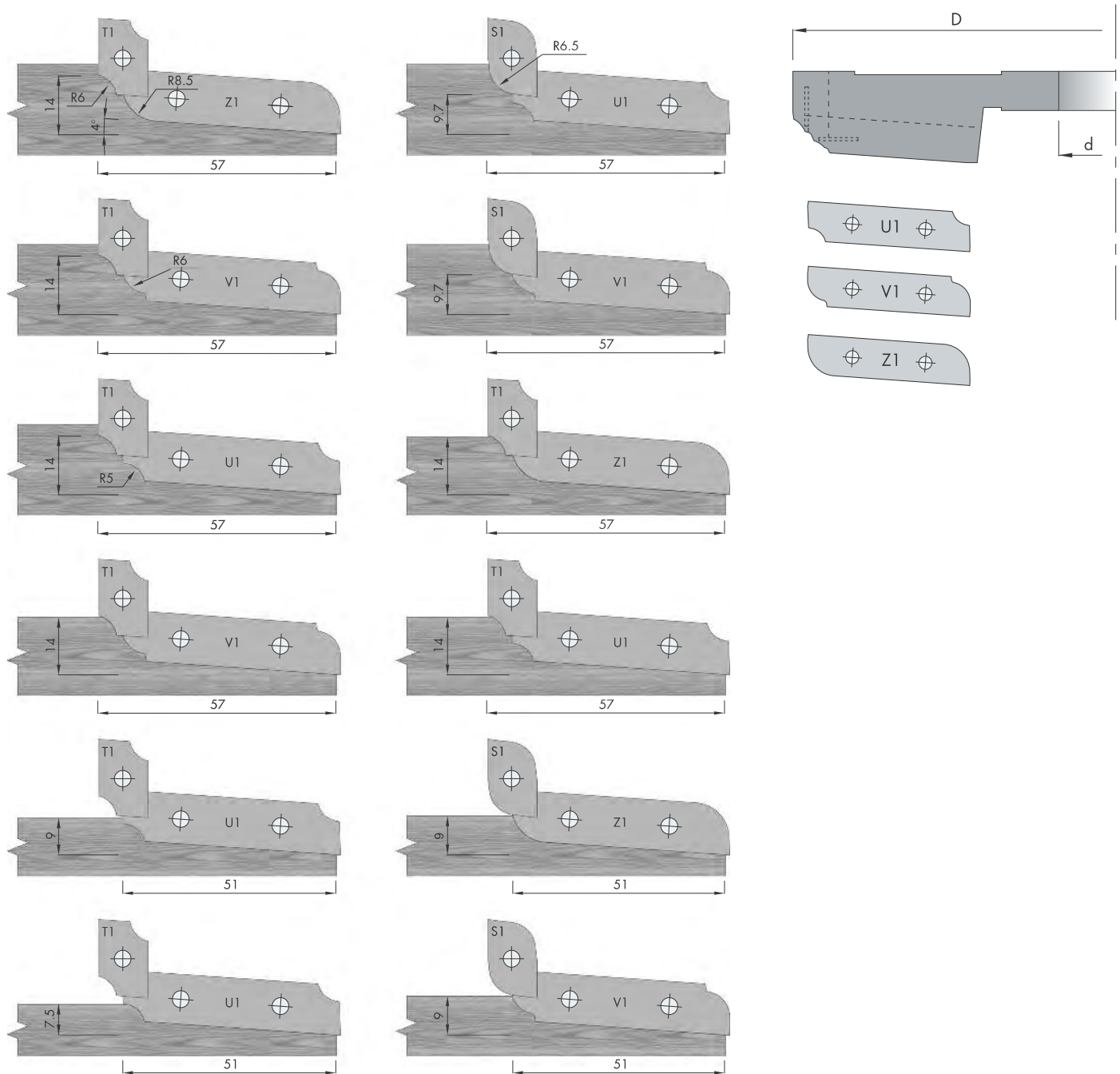
Satz bestehend aus Messerkopf mit 5 Paar austauschbaren Profilmessern komplett im Holzetui.



Porte-outils avec 5 paires de couteaux profilés complet dans un coffret en bois.

Cutter heads including 5 pairs of profiled inserts complete in wooden case.

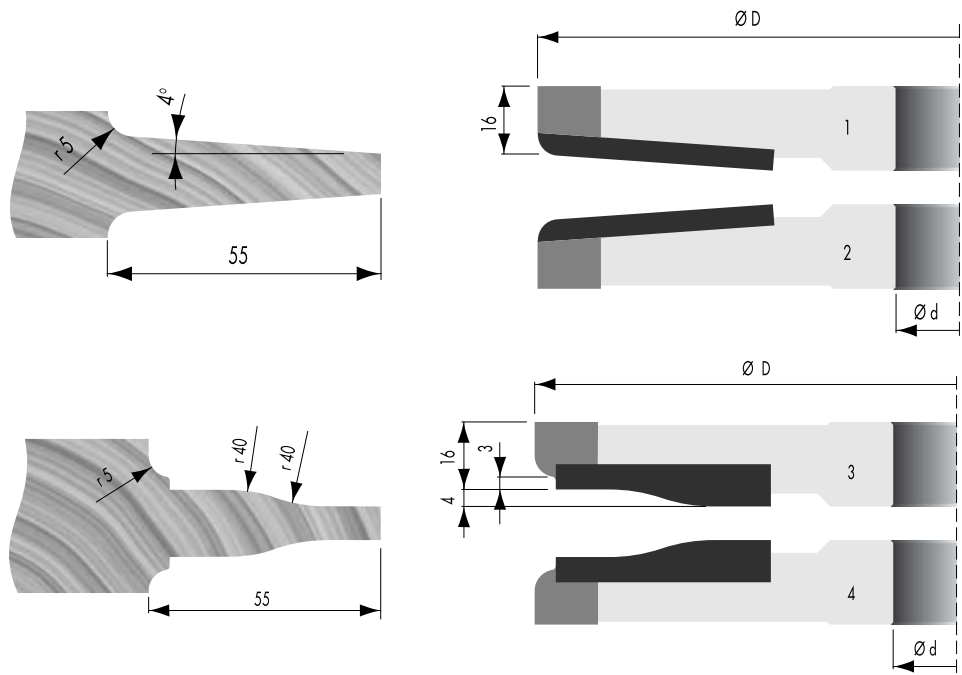
D	d	Z	n	Stahl	U1 V1 Z1	S1 T1
200	30	2 + 2	3900–6000	590.-	48.-	28.-



Abplattfräser
Fraises à plate-bandes
Raise panel cutters

MAN 1.105

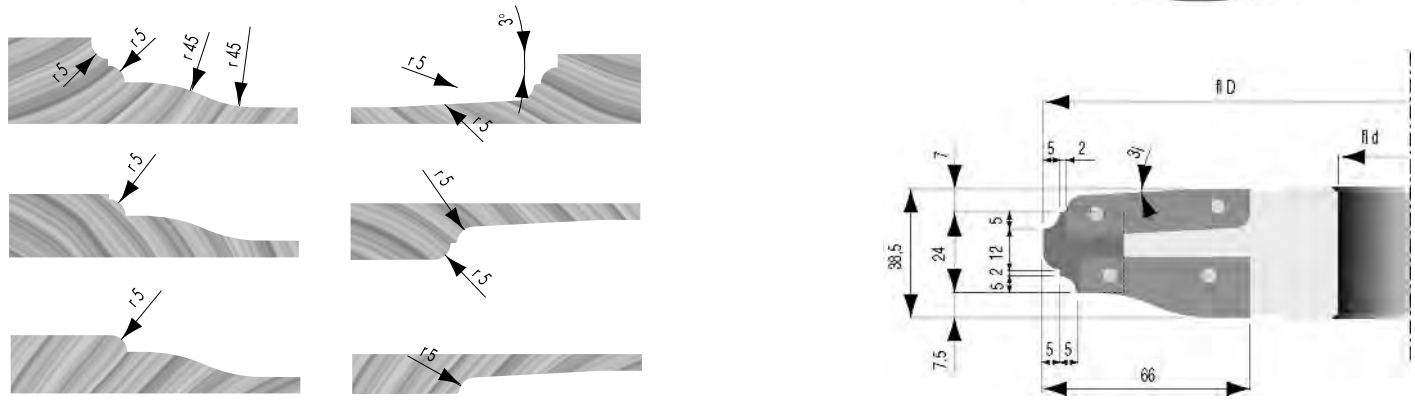
D	B	d	Z	Profil	n	HSS	HM
200	20	30	2 + 2	1	4000-6700	750.-	750.-
200	20	30	2 + 2	2	4000-6700	750.-	750.-
200	20	30	2 + 2	3	4000-6700	830.-	830.-
200	20	30	2 + 2	4	4000-6700	830.-	830.-



WS Abplattfräser
Fraises à plate-bande
Raise panel cutters

MAN 5.450

D	B	d	Z	n	HM
220	38	30	2 + 2 + 2	3500-6000	790.-
Profilplatten		Plaquettes		Profile inserts	
601052 48.-		601054 60.-		601053 72.-	

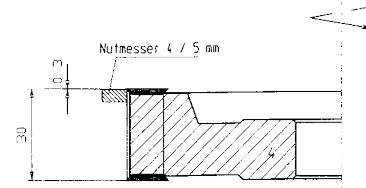
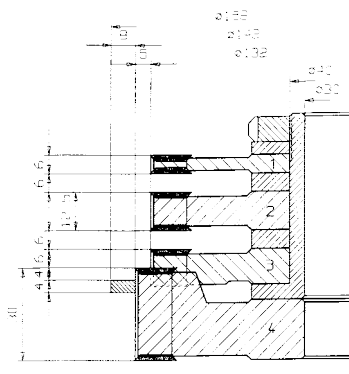
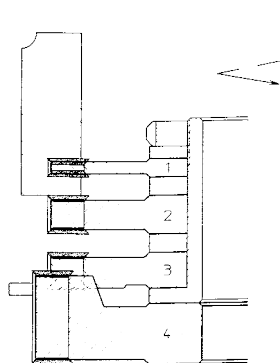


WS Türdichtungsfräser
Porte-outil pour joint d'étanchéité de porte
Insert cutter for door seals

MAN 5.162

D	B	d	Z	n	HM
142	80	30	2	5400-9100	1460.-

Fräser No. fraise - cutter	Ersatzschneiden couteaux - inserts	HM
1	Nutmesser/rainure 5,65 x 13 x 2	V.09553 40.-
	Vorschneider/araseur 14 x 14 x 1,2	9.116 6.-
2	Messer/couteaux 12 x 12 x 1,5	9.112 4.70
	Vorschneider/araseur 14 x 14 x 2,0	9.114 4.50
3	Messer/couteaux 12 x 12 x 1,5	9.112 4.70
	Vorschneider/araseur 14 x 14 x 2,0	9.114 4.50
4	Messer/couteaux 30 x 12 x 1,5	9.030 5.-
	Vorschneider/araseur 14 x 14 x 2,0	9.114 4.50
	Nutmesser/rainure 34 x 18 x 4,0	V.10376 78.-
	Nutmesser/rainure 34 x 18 x 5,0	V.10399 84.-

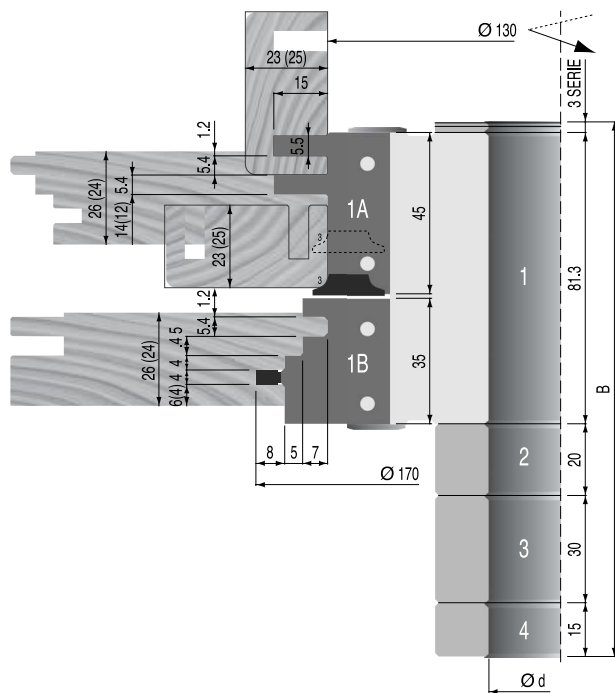


WS Türdichtungsfräser
Porte-outil pour joint d'étanchéité de porte
Insert cutter for door seals

MAN 5.163

D	B	d	Z	n	HM
160	149,3	30	2	4800-8200	1100.-

Ersatzschneiden - couteaux - inserts	HM
Profilmesser 1A	45 x 29,0 x 2 mm 601377 76.-
Profilmesser 1B	35 x 27,4 x 2 mm 601378 72.-
Nutmesser/rainure	37 x 16,0 x 4 mm 600762 78.-
Fasemesser/chanfrein	27 x 16,0 x 6 mm 600607 78.-
Radiusmesser R 3mm	27 x 16,0 x 6 mm 600609 78.-



WS Türkantfräsersatz
Jeu de fraises pour portes avec couteaux reversible
Door edge cutter set with throw-away carbide inserts

MAN

5.147

Ausführung:

- 4-teiliger Stahlkörper verbüchsst
- für Falzüberschläge 15 oder 13 mm
- alle Kanten gerundet oder gefast, R 1,5, R 4,0 oder 45°
- am Überschlag und im Falz ziehender Schnitt
- grosser Verstellbereich für Falzbreite 5–50 mm
- auf Steckbüchse, Bohrung 30 oder 40 mm



Anwendung

- vielseitiges Kombinationswerkzeug für Schrank und Zimmertüren
- für Massivholz, furnierte oder belegte Türen

Exécution:

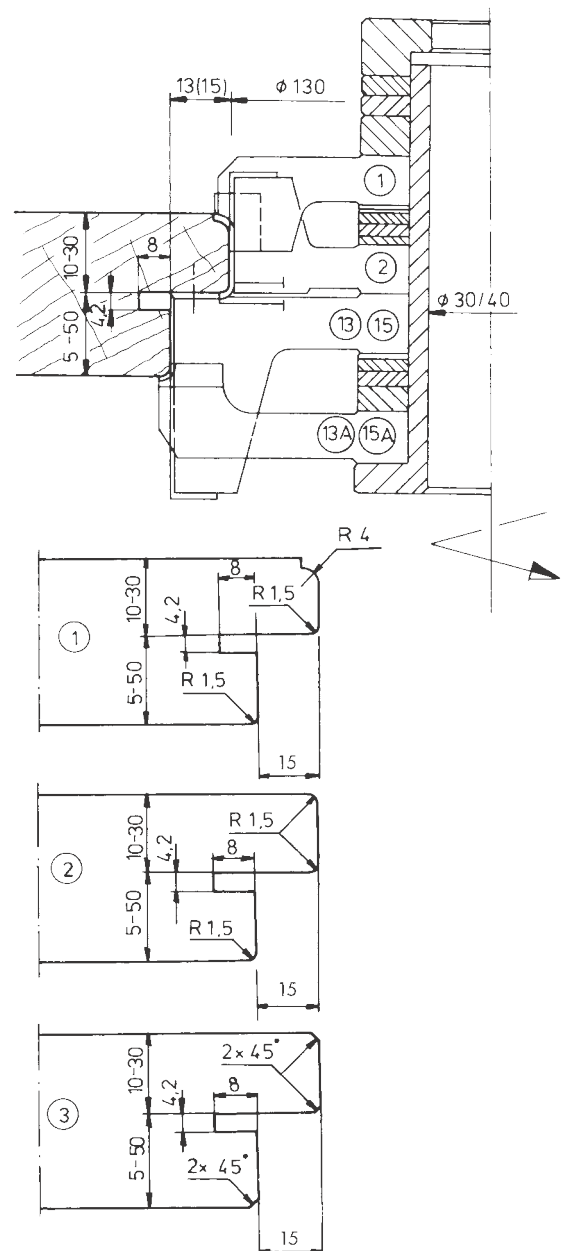
- jeu de 4 pièces en acier avec couteaux reversibles
- profondeur de feuillure T = 15 ou 13 mm
- arêtes arrondies R 1,5, R 4,0 ou avec chanfrein
- avec coupe progressive
- grande plage de réglage de la battue 5–50 mm
- monté sur boîte avec alésage 30 ou 40 mm

Application

- combinaison multilatérale pour battues de portes chanfreiner et arrondir

Standard execution

- 4-piece cutter set with standard carbide inserts
- for rabbets T = 15 mm
- all edges rounded or chamfered
- shear cut guarantees clean cut
- large range of adjustment for rabbet width 5–50 mm
- mounted on sleeve with bore 30 or 40 mm



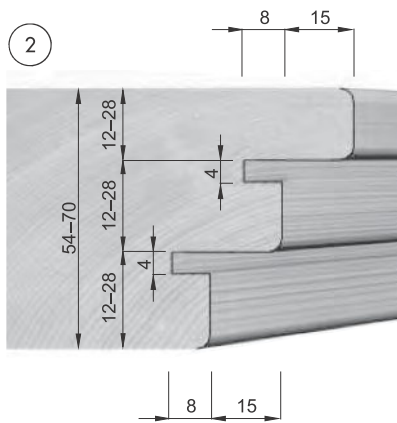
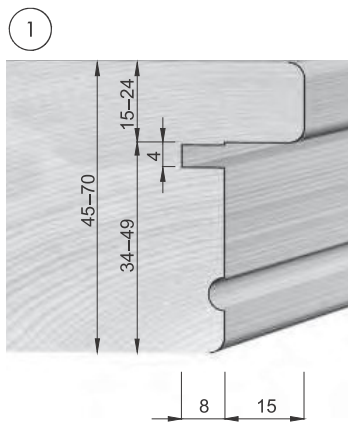
Fräsersatz komplett in Holzkiste Jeu de fraises dans coffret bois Cutter set in wooden box	1980.—
---	---------------

Fräser No. fraise – cutter	Ersatzschneiden couteaux – inserts	HM	
1	Radius 4,0 mm	V.09409	50.—
	Radius 1,5 mm	V.10372	88.—
	Fase 45° chanfrein	V.10370	88.—
2	30 x 12 x 1,5 mm	9.030	5.—
	Radius 1,5 mm	V.10373	88.—
	Fase 45° chanfrein	V.10371	88.—
13, 15	50 x 12 x 1,5 mm	9.050	6.50
	14 x 14 x 2,0 mm	9.114	4.50
	Nutmesser 4,0 mm rainure	V.10376	78.—
	Nutmesser 5,0 mm rainure	V.10399	84.—
13 A, 15 A	Radius 1,5 mm	V.10373	88.—
	Fase 45° chanfrein	V.10371	88.—

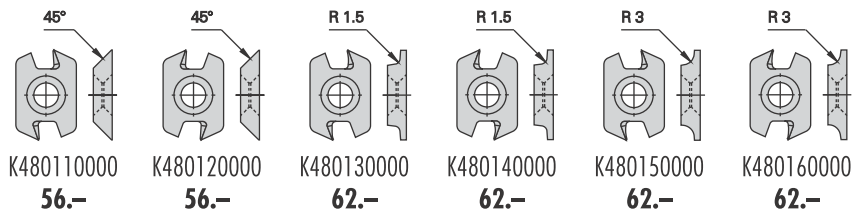
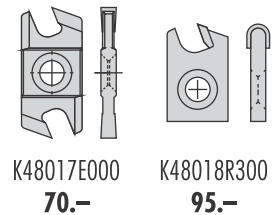
WS Türkantenfräser
Jeu de fraises pour portes
Door edge cutter set

MAN 5.149

D	B	d	Z	n	Falz	Messer	HM
160	45-70	30	2	4400-7600	15 mm	ohne Fase/Radius	1120.-
160	45-70	30	2	4400-7600	15 mm	mit Fase	1240.-
160	45-70	30	2	4400-7600	15 mm	mit Radius 1,5	1240.-
160	45-70	30	2	4400-7600	15 mm	mit Radius 3,0	1240.-
190	54-70	30	2	3700-6300	2 x 15 mm	ohne Fase/Radius	1400.-
190	54-70	30	2	3700-6300	2 x 15 mm	mit Fase	1600.-
190	54-70	30	2	3700-6300	2 x 15 mm	mit Radius 1,5	1600.-
190	54-70	30	2	3700-6300	2 x 15 mm	mit Radius 3,0	1600.-



Ersatzschneiden – couteaux – inserts	HM
14 x 14 x 2,0	9.114 4.50
30 x 12 x 1,5	9.030 5.-
50 x 12 x 1,5	9.050 6.50
Nutmesser /rainure 4 mm	70.-
Hohlkehlmesser /gorge	95.-
Fasemesser /chanfrein 45°	56.-
Radiusmesser 1,5 mm	62.-
Radiusmesser 3,0 mm	62.-



WS Falzfräser
Fraises à battue
Rebating cutters

MAN 5.150

Fräser mit einseitig stark ziehendem Schnitt für saubere Kanten. 3 Nutmesser ermöglichen die gleichzeitige Bearbeitung einer Gummidichtungsnut für Türfäle, Fenster und Rahmen.

Fraises à coupe progressive avec 3 couteaux à rainer pour des battues aux portes, fenêtres et cadres avec rainures pour joint.

D	B	d	Z	n	HM
144	50	30	3 + 3 + 3	4800-8000	590.-

Ersatzschneiden – couteaux – inserts	HM
Messer/couteaux	50 x 12 x 1,5 9.050 6.50
Vorschneider/araseurs	14 x 14 x 2,0 9.114 4.50
Nutmesser/rainure	40 x 20 x 3,0 600753 78.-
Nutmesser/rainure	40 x 20 x 4,0 600721 72.-
Nutmesser/rainure	40 x 20 x 5,0 600719 78.-



WS Combi-Star
Porte-outil universelle réglable
Adjustable multipurpose cutterhead

MAN 5.151

Universalwerkzeug zum Fälzen, Nuten, Zapfenschneiden, Abrunden, Abfasen und zum Fräsen von Dichtungsnuten. Das Werkzeug wird mit 4 Nutmessern 4 mm und 4 Radiusmessern 3 mm geliefert.

Porte-outil pour feuillures, assemblages, chanfreiner et arrondir. L'outil est livré avec 4 couteaux à rainurer 4 mm et 4 couteaux à arrondir de R 3 mm.

Universal cutter head for rebates, grooves, tenons is supplied with 4 grooving insert 4 mm and 4 radius inserts R 3 mm.



D	B	d	n	HM
160	39 – 59	30	4800-8000	890.–
Ersatzschneiden – couteaux – inserts				HM
Messer/couteaux	30 x 12 x 1,5	9.030		5.–
Vorschneider/araseurs	14 x 14 x 2,0	9.114		4.50
Nutmesser/rainure	40 x 20 x 4	600721 oben		72.–
Nutmesser/rainure	40 x 20 x 4	600722 unten		72.–
Nutmesser/rainure	40 x 20 x 5	600719 oben		78.–
Nutmesser/rainure	40 x 20 x 5	600720 unten		78.–
Fasmesser/chanfrein	27 x 16 x 6 45°	600608 oben		78.–
Fasmesser/chanfrein	27 x 16 x 6 45°	600607 unten		78.–
Radiusmesser	27 x 16 x 6 R 3 mm	600610 oben		78.–
Radiusmesser	27 x 16 x 6 R 3 mm	600609 unten		78.–

